

ООО «МОЛОТ-ОРУЖИЕ»

Оружие гражданское охотничье огнестрельное
длинноствольное гладкоствольное

РУЖЬЕ
ОХОТНИЧЬЕ МНОГОЗАРЯДНОЕ
МОДЕЛИ «ТАЁЖНИК»
калибра 9,6/53 Lancaster
(ВПО-223.00.00)

П А С П О Р Т

ВПО – 223 ПС





Уважаемый покупатель!

Благодарим Вас за выбор нашей продукции. Чтобы данное изделие служило безотказно и долго, внимательно изучите настоящий паспорт. При появлении у Вас пожеланий или замечаний воспользуйтесь контактной информацией, приведенной в конце паспорта.

СОДЕРЖАНИЕ

1	Руководство по эксплуатации	
1.1	Техника безопасности	3
1.2	Устройство оружия	4
1.3	Подготовка оружия к работе	8
1.4	Заряжание оружия и стрельба	11
1.5	Разряжание оружия	12
1.6	Разборка и сборка оружия	12
1.7	Чистка и хранение	14
2	Технические параметры	15
3	Комплектность	16
4	Ресурсы, сроки службы и хранения, гарантии изготовителя (поставщика)	17
5	Консервация	18
6	Свидетельство об упаковывании	18
7	Сведения о сертификации	18
8	Свидетельство о приемке	19
9	Сведения по безопасности	20
10	Сведения о цене и условиях приобретения	21
11	Сведения о рекламациях	22
12	Особые отметки	23

ВНИМАНИЕ!

Ознакомьтесь с правилами использования Вашего оружия основательно и разучите все приемы использования оружия исключительно в незаряженном состоянии без патронов.



1 РУКОВОДСТВО ПО ЭКСПЛУАТАЦИИ

1.1 ТЕХНИКА БЕЗОПАСНОСТИ

Вы являетесь владельцем ружья охотничьего многозарядного модели «Таёжник» калибра 9,6/53 Lancaster (ВПО-223.00.00), предназначенного для добычи объектов животного мира, отнесенных к объектам охоты, в рамках Постановления Правительства РФ от 10.01.09 г. № 18, в районах с умеренным и холодным климатом при температуре окружающей среды от минус 50 до плюс 50°C.

Конструкция ружья обеспечивает безопасность функционирования при использовании для стрельбы охотничьих патронов 9,6/53 Lancaster промышленного производства, правильной эксплуатации и соблюдения следующих правил техники безопасности:

- всегда относитесь к ружью как к заряженному;
- никогда не употребляйте алкоголь или наркотики до или во время эксплуатации оружия;
- никогда не направляйте ружье на человека или домашних животных;
- не опирайтесь на ружье. Используйте оружие только по назначению;
- не открывайте затвор после осечки до истечения одной минуты из-за опасности затяжного выстрела;
- всегда держите ружье в положение «предохранение» во избежание случайного выстрела;
- разрядите ружье при подходе к населенному пункту, к месту привала, перед посадкой в транспортное средство;
- храните ружье и патроны отдельно друг от друга в местах, недоступных для детей и посторонних лиц;
- не применяйте для стрельбы патроны непромышленного изготовления во избежание разрушения ружья;

ЗАПРЕЩАЕТСЯ применение самоцельных и самоснаряженных патронов, подвергать ружье переделке, приводящей к изменению формы, размеров и взаимодействия деталей и механизмов ружья.

- перед чисткой, складированием или транспортировкой всегда убедитесь в том, что Ваше оружие разряжено;
- во избежание поломки бойка запрещается без надобности производить холостые спуски.
- при производстве выстрела рекомендуем Вам использовать индивидуальные средства защиты слуха.



ВНИМАНИЕ!

Запрещается использование ружья при поломке деталей.



1.2 УСТРОЙСТВО ОРУЖИЯ

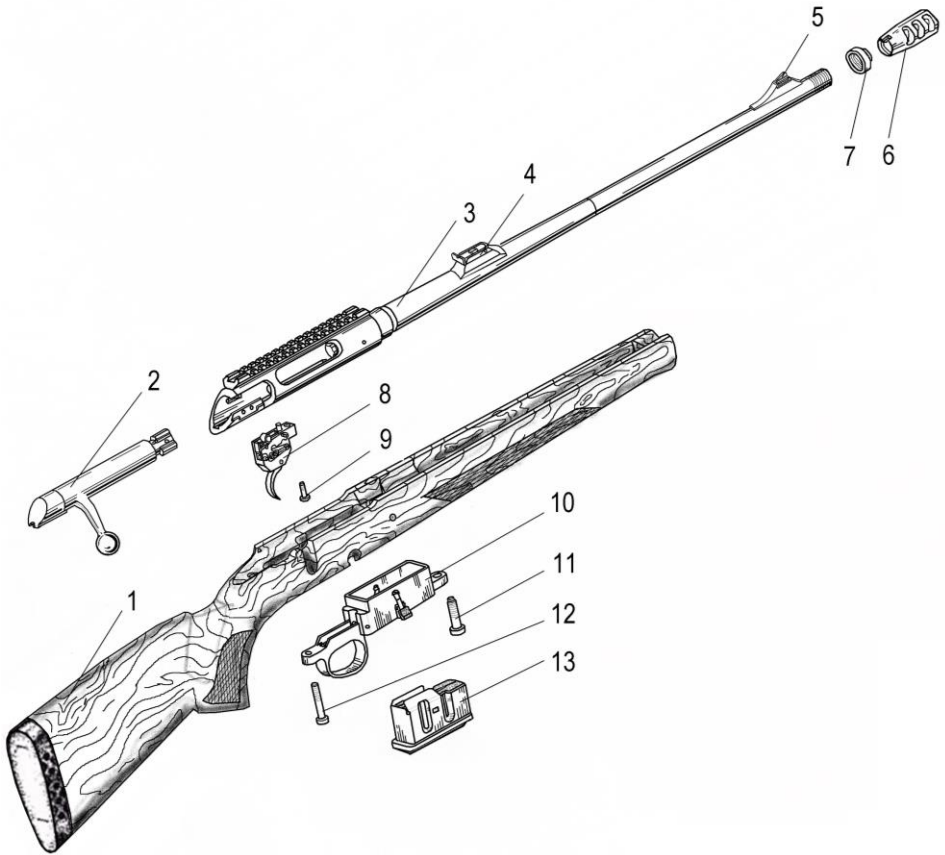
Ружье охотничье многозарядное модели «Таёжник» калибра 9,6/53 Lancaster представлено следующими исполнениями (рис.1, 2):



Рисунок 1 – Ружье охотничье многозарядное модели «Таёжник»
калибра 9,6/53 Lancaster,
(ВПО-223.00.00, ВПО-223.00.00-01, ВПО-223.00.00-04)



Рисунок 2 – Ружье охотничье многозарядное модели «Таёжник»
калибра 9,6/53 Lancaster,
(ВПО-223.00.00-02, ВПО-223.00.00-03)



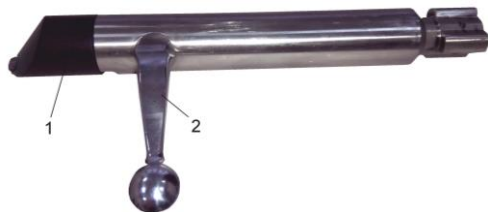
1 - Ложа ВПО-114.05.00; 2 - затвор ВПО-114.03.00; 3 - коробка ствольная со стволом ВПО-223.01.00; 4 - мушка; 5 - целик; 6 - тормоз дульный ВПО-220.00.61; 7 - гайка ВПО-220.00.62; 8 - механизм спусковой ВПО-114.02.00; 9 - винт спускового механизма ВПО-114.00.03; 10 - скоба ВПО-114.04.00; 11 - винт передний ВПО-114.00.01; 12 - винт задний ВПО-114.00.02; 13 - магазин ВПО-114.06.00.

Рисунок 3 - Ружье охотничье многозарядное модели «Таёжник» калибра 9,6/53 Lancaster, (ВПО-223.00.00)



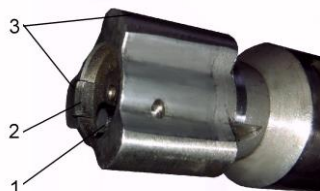
Основные детали и узлы

Затвор. Запирание канала ствола осуществляется продольно-скользящим затвором с расположенными на нем 3 боевыми упорами. С помощью затвора производится досылание патрона в патронник, запирание канала ствола, извлечение стреляной гильзы. В затворе собран ударный механизм.



- 1 – заглушка затвора,
- 2 – рукоятка затвора

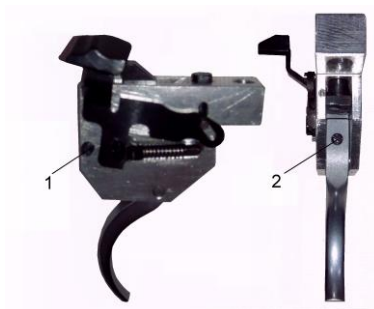
Рисунок 4 – Затвор



- 1 – отражатель;
- 2 – выбрасыватель;
- 3 – боевые упоры

Рисунок 5 – Личинка

Спусковой механизм собран в отдельном корпусе, имеет возможность регулировки усилия спуска (рис. 6 поз. 1) и величины хода спускового крючка (рис. 6 поз. 2).

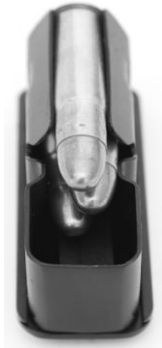


- 1 – регулировочный винт усилия спуска
- 2 – регулировочный винт величины хода спускового крючка

Рисунок 6 – Спусковой механизм



Магазин. В магазин ружья входит три охотничьих патрона 9,6/53 Lancaster промышленного производства.



Вид сверху



Вид сбоку

Рисунок 7 – Правильное расположение патронов в магазине

Ствол и патронник. Для повышения долговечности и коррозионной стойкости ствол и патронник хромированы.

Исполнения ВПО-223.00.00-02 и ВПО-223.00.00-03 имеют утолщенный ствол.

ВНИМАНИЕ!

Во избежание использования несоответствующих патронов ознакомьтесь с характеристиками, напечатанными на коробке с патронами и самом патроне. Используйте исключительно патроны изготовленные на заводе и с не истёкшим сроком годности.



1.3 ПОДГОТОВКА ОРУЖИЯ К РАБОТЕ

Перед эксплуатацией необходимо внимательно ознакомиться с паспортом и изучить устройство ружья. Обратите особое внимание на указание мер безопасности.

При первом использовании нужно произвести расконсервацию, т.е. освободить ружье от упаковки, удалить защитную смазку, проверить комплектность и убедиться в функционировании ружья.

Для того чтобы убедиться в функционировании оружия и подготовить его к эксплуатации необходимо:

- удалить консервационную смазку. После расконсервации изделия противокоррозионную бумагу уничтожить на специализированных полигонах твердых бытовых отходов;



ВНИМАНИЕ!

● Не допускается применять упаковочную бумагу для заворачивания пищевых продуктов, личных предметов и т.п.

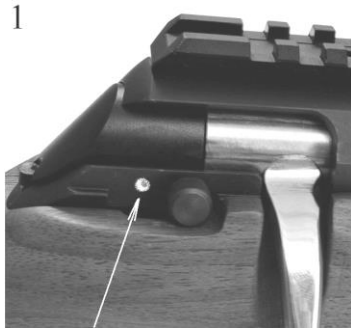
- взяв ружье в руки, убедиться в отсутствии патронов (или иных посторонних предметов) в патроннике и магазине, отведя затвор назад;
- произвести неполную разборку (извлечь затвор и магазин);
- проверить работу предохранителя (в положении «Предохранение» - блокируется нажатие на спусковой крючок);
- настроить открытое прицельное приспособление.

Ваше оружие готово к эксплуатации, но перед использованием ознакомьтесь с рекомендациями и указаниями, изложенными в настоящем паспорте.

Обращение с предохранителем

Предохранитель блокирует спусковой крючок и стемпель затвора от поворота при взведенном ударнике. При невзведенном ударнике включение предохранителя не возможно. Для включения и выключения предохранителя необходимо:

- включить предохранитель - вручную переместить флажок предохранителя на себя в положение «Предохранение» - красный индикатор скроется. (рисунок 8 вид 2);
- выключить предохранитель - переместить флажок предохранителя от себя (в направлении стрельбы) в положение «Огонь» (рис. 8 вид 1), до визуализации красного индикатора.



«Огонь»



«Предохранение»

Рисунок 8 – Положения предохранителя

Настройка открытого прицельного приспособления (кроме исполнений ВПО-223.00.00-02 и ВПО-223.00.00-03)

Открытые прицельные приспособления позволяют вести прицельную стрельбу на дистанциях до 300 м.

Регулировка прицельных приспособлений производится: в вертикальной плоскости винтом (рис. 9) по высоте, в горизонтальной плоскости перемещением целика легким постукиванием (рис. 10).

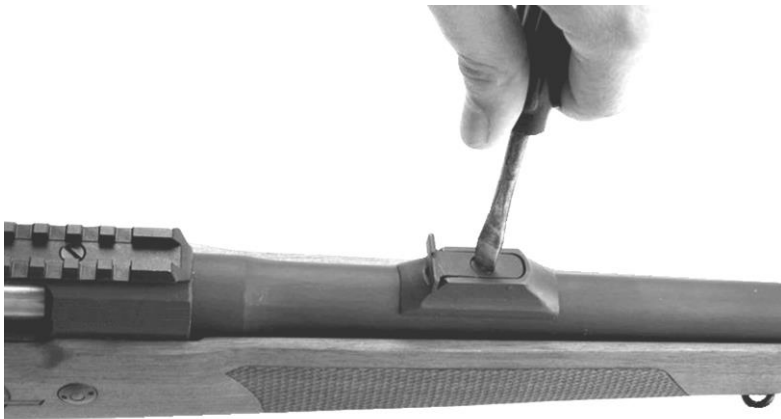


Рисунок 9 – Регулировка целика



Рисунок 10 – Регулировка мушки

Принцип работы ружья:

- при открывании затвора поворотом рукоятки затвора вверх, грань винтового выреза затвора, действуя на поверхность ударника, отводит его назад. При этом боевая пружина получает предварительное поджатие и боек ударника скрывается в канале затвора. Боевые выступы затвора выходят из-за опорных плоскостей и происходит отпирание канала ствола;
- при отведении затвора назад до упора патрон в магазине подается на линию досылания;
- при движении затвора вперед патрон досылается в патронник, выбрасыватель зацепляется за закраину гильзы;
- при закрывании затвора поворотом рукоятки вниз боевые выступы затвора заходят за уступы ствольной коробки и происходит запираение канала ствола. Боевой взвод ударника встает на шептало, которое удерживает ударник во взведенном состоянии;
- при нажатии на спусковой крючок освобождается шептало. Под действием боевой пружины ударник проворачивает шептало вокруг его оси и энергично продвигается вперед. В результате боек ударника разбивает капсюль патрона. Происходит выстрел;
- при последующем отведении затвора назад выбрасыватель выдвигает гильзу из патронника и при взаимодействии с отражателем она выбрасывается из ствольной коробки;

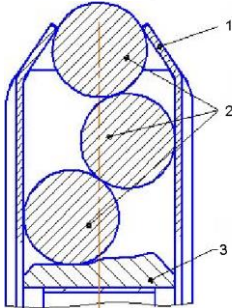


1.4 ЗАРЯЖАНИЕ ОРУЖИЯ И СТРЕЛЬБА

Перед заряданием ружья обязательно осмотрите канал ствола и патронник – в них не должно быть посторонних предметов и остатков смазочных материалов!

Порядок зарядания:

- открыть затвор, повернув его за рукоятку вверх, и отвести назад;
- в окно выброса гильзы положить патрон и дослать его в патронник, перемещая затвор вперед до упора, повернуть рукоятку вниз.
- перевести предохранитель в положение «Предохранение» (в крайнее заднее положение);
- отсоединить магазин, нажав на обе клавиши извлечения магазина и наполнить его патронами (рис. 7, 11);



- 1 – корпус магазина;
- 2 – патрон;
- 3 – подаватель

Рисунок 11 – Расположение патронов в магазине. Вид спереди.

ЗАПРЕЩАЕТСЯ снаряжать магазин толкая патроны сверху – приводит к деформации направляющих патрона. При снаряжении необходимо утопить подаватель или патрон, находящийся в магазине, и завести устанавливаемый патрон под направляющие спереди.

- присоединить магазин к ружью до упора, пока не произойдет щелчок;

Ружье заряжено и готово к стрельбе.

Порядок стрельбы:

Для производства выстрела необходимо:

- снять ружье с предохранителя (перевести флажок до упора вперед);
- прицелиться;
- плавно нажать на спусковой крючок.

Для производства следующего выстрела необходимо открыть затвор, отвести его в крайнее заднее положение (при этом произойдет экстракция стрелянной гильзы) и затем переместить снова вперед с поворотом руко-



ятки (при этом произойдет досылание следующего патрона из магазина и т.д.).

Отпирание, перемещение и запираание затвора следует производить уверенно, с приложением усилия. Не доведенные до конца манипуляции и слабое воздействие на рукоятку затвора могут стать причиной задержек в работе ружья.

Осечка или заклинивание. В этом случае удерживайте оружие в безопасном направлении, книзу, и подождите одну минуту перед тем, как перезарядить ружье.



ВНИМАНИЕ!

Оружие снимайте с предохранителя только непосредственно перед стрельбой!

1.5 РАЗРЯЖАНИЕ ОРУЖИЯ

1. Для того чтобы опорожнить магазин необходимо его отсоединить, нажав на обе клавиши извлечения магазина и достать из него патроны.

2. Для извлечения патрона из патронника потяните затвор до останова в открытом положении и извлеките ранее установленный патрон.

1.6 РАЗБОРКА И СВОРКА ОРУЖИЯ

Разборка

Разрядите оружие.

Извлеките затвор поднятием рукоятки вверх и движением назад (на себя) нажимая останов затвора.

Переверните оружие и с помощью отвертки открутите винты крепления ложки (рис. 12 вид 1, рис. 3 поз.11,12).

Аккуратно снимите ложку. Открутите винт крепления спускового механизма (рис. 12 вид 2, рис. 3 поз.9). Оружие разобрано и готово к чистке.

Советуем Вам не разбирать дальше Ваше оружие, поскольку у Вас нет необходимых инструментов, Вы можете сломать некоторые детали или же не сможете правильно собрать механизмы. Описанных действий достаточно для проведения тщательной чистки оружия.

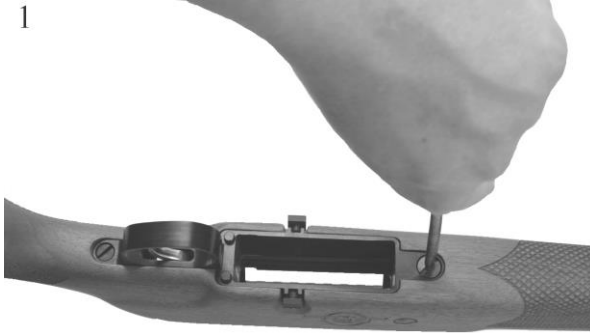


Рисунок 12 – Разборка
ружья «Таёжник»,
ВПО-223.00.00

Сборка

Сборка оружия производится в обратном порядке.



ВНИМАНИЕ!

При разборке и сборке изделия **ЗАПРЕЩЕНО** приложение значительных усилий, которые могут привести к деформации деталей и сборок!



1.7 ЧИСТКА И ХРАНЕНИЕ

Для сохранения ружья в работоспособном состоянии оно должно быть всегда вычищено и смазано тонким слоем ружейного масла.

Чистите оружие после каждого применения и не реже, чем после каждых 100 выстрелов. В случае невозможности чистки необходимо канал ствола с патронником смазать ружейным маслом и при первой возможности, но не позднее одних суток, произвести чистку.

Зимой чистку производите в закрытом помещении с температурой воздуха $20 \pm 5^{\circ}\text{C}$ после того, как ружье нагреется до температуры помещения.

Для чистки канала ствола и патронника применяйте чистый проти-рочный материал (ветошь, паклю) без содержания песка и твердых ча-стиц. Чистку производите в следующей последовательности:

- смажьте канал ствола и патронник ершиком, окунув его в чистящее средство.
- протрите канал ствола насухо протиркой с туго намотанным на нее проти-рочным материалом;
- повторите процесс чистки и протирки 8-10 раз до полного удаления нагара (проверяется осмотром канала ствола);
- после чистки смажьте канал ствола и патронник чистым ружейным маслом или другим специальным средством.

Смазку производите в зависимости от температурных условий соглас-но инструкции к смазочному материалу. Недопустимо загустение смазки в канале затвора под ударник, в гнезде под выбрасыватель.

Чистка затвора и спускового механизма возможна сухой салфеткой или щеткой. Для чистки можно использовать ружейное масло или керо-син.

Уход за ложой заключается в протирке сухой салфеткой или, при необходимости, с помощью средства для полировки мебели.

Хранить ружье следует в сухом, без резких колебаний температуры помещении, вдали от приборов отопления и при отсутствии в окружаю-щем воздухе агрессивных примесей.

Во избежание появления остаточной деформации боевой пружины ударник должен быть спущен.

ВНИМАНИЕ!

1 При хранении и эксплуатации изделия падение его не допускается.

2 Во избежание поломки ЗАПРЕЩАЕТСЯ нарушать правила экс-плуатации, изложенные в настоящем паспорте.



2 ТЕХНИЧЕСКИЕ ПАРАМЕТРЫ

ТЕХНИЧЕСКИЕ ПАРАМЕТРЫ РУЖЬЯ ОХОТНИЧЬЕГО МНОГОЗАРЯДНОГО МОДЕЛИ «ТАЙЖНИК» КАЛИБРА 9,6/53 LANCASTER

Параметр	ВПО-	ВПО-	ВПО-	ВПО-	ВПО-
	223.00.00	223.00.00 -01	223.00.00 -02	223.00.00 -03	223.00.00 -04
Калибр	9,6/53 Lancaster				
Вместимость магази- зина, шт. патронов	3				
Кучность стрельбы (радиус рассеива- ния, R_{100}) при стрельбе на ди- станцию 100 м, мм, не более	50				
Отклонение средней точки попадания от точки прицелива- ния ($R_{стп}$), при стрельбе на ди- станцию 100 м, мм, не более	50				
Прицельная дальность, м	300				
Масса ружья, кг, среднее значение	3,8	3,6	4,05	3,85	3,45
Длина ружья, мм, не более	1073	1033	1073	1033	973
Длина ствола, мм, не более	600	560	600	560	500



3 КОМПЛЕКТНОСТЬ

№ п.п.	Обозначение	Наименование	Кол.	Примеч.
1	ВПО-223.00.00, или ВПО-223.00.00-01, или ВПО-223.00.00-02, или ВПО-223.00.00-03, или ВПО-223.00.00-04	Ружье охотничье многозарядное модели «Таёжник» калибра 9,6/53 Lancaster	1	
2	ВПО-114.06.00	Магазин	1	
3	ВПО-223 ПС	Ружье охотничье многозарядное модели «Таёжник» калибра 9,6/53 Lancaster. Паспорт	1	
4	СОК-95К-10	Коробка	1	
Изделия, поставляемые по заказу				
5	ВПО-114.06.00	Магазин		
6		Шомпол		



4 РЕСУРСЫ, СРОКИ СЛУЖБЫ И ХРАНЕНИЯ, ГАРАНТИИ ИЗГОТОВИТЕЛЯ (ПОСТАВЩИКА)

Уважаемый владелец ружья!

Изготовитель гарантирует качество и безотказную работу ружья при соблюдении правил эксплуатации, изложенных в настоящем паспорте.

Гарантийный срок эксплуатации установлен 18 месяцев со дня продажи при наработке, не превышающей 1000 выстрелов, при этом ресурс магазина не должен превышать 500 выстрелов.

Срок хранения ружья в упаковке изготовителя без переконсервации не более 36 месяцев. При отсутствии в паспорте даты продажи, заверенной печатью предприятия торговли, гарантийные сроки исчисляются с даты изготовления ружья.

Требования потребителя при обнаружении недостатков в изделии, выявленных в течение гарантийных сроков, удовлетворяются изготовителем в порядке, предусмотренном Законом Российской Федерации «О защите прав потребителей».

Естественный износ защитных покрытий деталей ружья в процессе эксплуатации, в том числе и хромового покрытия канала ствола, патронника и других деталей, не является дефектом.

Поломка или деформация деталей и узлов изделия в результате падения не является гарантийным случаем, а допущение падения – нарушением правил эксплуатации.

Ружье не подлежит капитальному ремонту.

Дубликат паспорта выдается:

- а) при повторной продаже оружия, возвращённого в магазин покупателем в неизменном состоянии;
- б) на основании личного заявления покупателя, поданного в торговую организацию об утере паспорта.

Материалы изделия и упаковки при правильном использовании не оказывают негативного влияния на здоровье человека и окружающую среду. При утилизации изделия и (или) упаковки следует металлические детали, пластик, дерево, бумагу и картон складывать отдельно, в предназначенные для этого сборные емкости.



5 КОНСЕРВАЦИЯ

Дата	Наименование работы	Срок действия	Должность, фамилия, подпись
	<i>Законсервировано</i>	<i>36 месяцев</i>	

6 СВИДЕТЕЛЬСТВО ОБ УПАКОВЫВАНИИ

Ружье охотничье многозарядное модели «Таёжник» калибра 9,6/53 Lancaster, (ВПО-223.00.00) упаковано на ООО «Молот-Оружие» согласно требованиям, предусмотренным в действующей технической документации.

упаковщик
должность

подпись

год, месяц, число



7 СВЕДЕНИЯ О СЕРТИФИКАЦИИ

Сертификат № РОСС.RU С-RU.ГФ01.В00099/19 зарегистрирован в Государственном реестре системы сертификации ГОСТ Р с 28.03.2019 г.



8 СВИДЕТЕЛЬСТВО О ПРИЕМКЕ

Ружье охотничье многозарядное модели «Таёжник» калибра 9,6/53 Lancaster (ВПО-223.00.00) заводской номер _____ изготовлено и принято в соответствии с техническими условиями ТУ 25.40.12-071-60615883-2017 и действующей технической документацией и признано годным к эксплуатации.

Заявленные характеристики и работоспособность оружия проверены и гарантируется при стрельбе патронами:

Применяемый патрон	Патронный завод	Масса пули, г	Марка пороха	Масса пороха, г

Начальник ОТК

М П

личная подпись

расшифровка подписи

год, месяц, число



9 СВЕДЕНИЯ ПО БЕЗОПАСНОСТИ

Ружье охотничье многозарядное модели «Таёжник» калибра 9,6/53 Lancaster (ВПО-223.00.00) заводской номер _____ испытано на безопасность в Испытательной лаборатории гражданского огнестрельного оружия, аттестат аккредитации № RA.RU.21AЦ38, и соответствует требованиям по безопасности ГОСТ Р 50529-2015.

Руководитель ИЛ ГОО

М П

личная подпись

расшифровка подписи

год, месяц, число



10 СВЕДЕНИЯ О ЦЕНЕ И УСЛОВИЯХ ПРИОБРЕТЕНИЯ

Ружье охотничье многозарядное модели «Таёжник» калибра 9,6/53 Lancaster (ВПО-223.00.00) приобретается при наличии лицензии, выданной в органах внутренних дел по месту жительства, и подлежит обязательной регистрации в органах Министерства внутренних дел в двухнедельный срок со дня его приобретения.

Продан « ____ » _____ 201 __ г.

штамп организации, продавшей оружие

Продавец _____



11 СВЕДЕНИЯ О РЕКЛАМАЦИЯХ

Претензии, замечания и предложения направляйте по адресу:

ООО «МОЛОТ - ОРУЖИЕ», Россия, 612960, г. Вятские Поляны
Кировской области, ул. Ленина, 135.

Конт.тел.: 8-83334-2-61-74 (отдел рекламаций)

8-83334-2-68-80 (отдел продаж)

Факс: 8-83334-6-20-34

Эл.почта: guns@molot.biz



12 ОСОБЫЕ ОТМЕТКИ

